

Правила эксплуатации и ухода за мебелью.

1. Хранить и эксплуатировать мебель следует в сухих и теплых помещениях при температуре +5° - +40° и относительной влажности воздуха 50-60%.
2. Не рекомендуется устанавливать мебель вблизи отопительных приборов.
3. Чистку мебели следует производить мягкой тканью и специальными составами, не допускается использование агрессивных жидкостей и абразивных материалов.
4. При ослаблении крепления соединений следует периодически подтягивать винты, шурупы, стяжки и т.д.
5. Статическая вертикальная нагрузка не должна превышать 5кг на дно ящиков и 10кг на полки стеллажей и шкафов, при этом распределение нагрузки по поверхностям должно быть максимально равномерным.
6. После сборки изделие установить на ровной горизонтальной поверхности, во избежание перекоса и падения изделия, при необходимости, использовать дополнительное крепление к поверхностям помещения.

Гарантийные обязательства.

Предприятие-изготовитель гарантирует соответствие изделия требованиям ГОСТ 19917-2014 при соблюдении условий транспортировки, сборки, эксплуатации и хранения.

Гарантийный срок эксплуатации – 24 месяца. Срок исчисляется со дня продажи мебели.

Претензии по комплектности и качеству должны направляться покупателем в магазин, где была приобретена мебель.

Гарантия не распространяется на мебель, имеющую механические повреждения, возникающие при транспортировке, в процессе неправильной сборки и эксплуатации и дефекты, возникающие при неправильном уходе.

Сборка изделия должна производиться квалифицированными специалистами.

Предприятие оставляет за собой право вносить изменения в конструкцию набора. Срок службы изделия – 10 лет.

Фирма-производитель оставляет за собой право на изменения изделия в целях его усовершенствования, которые не ухудшают потребительские качества товара

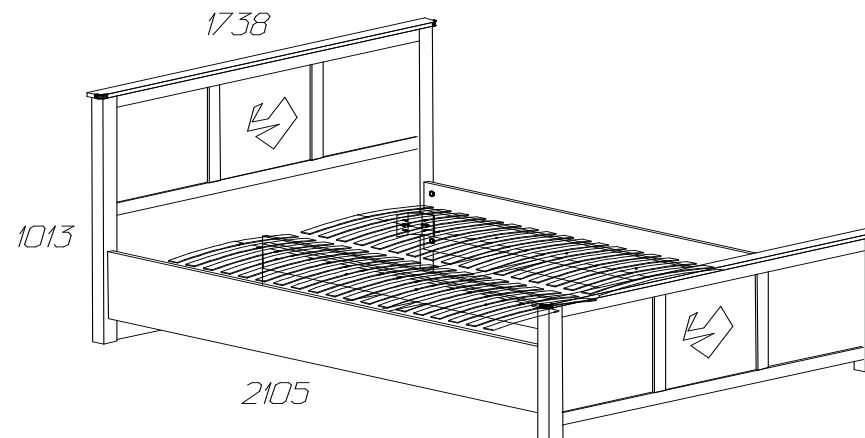
Паспорт изделия

Спальня 90342.00.000

«Инна»

Кровать двойная 1600 № 634

90342.01.000



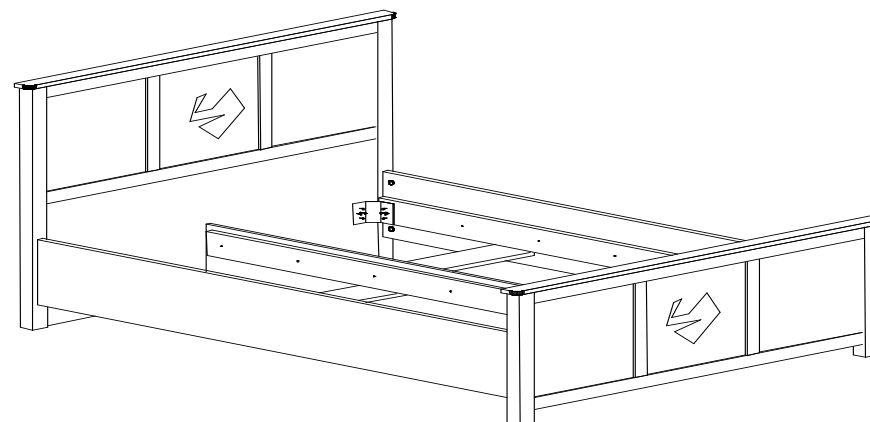
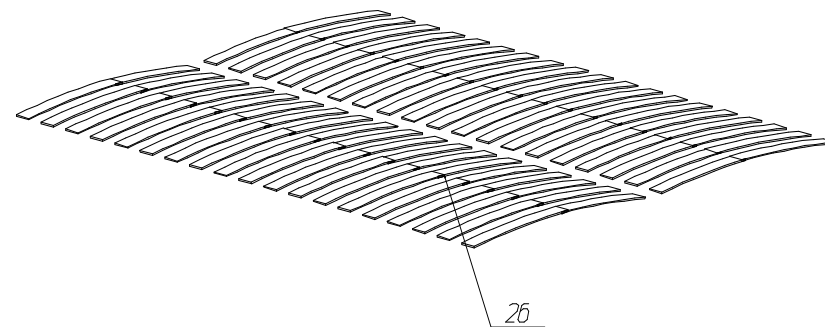
Производитель: ООО «Яна», Россия, 344009, г. Ростов-на-Дону, пр. Шолохова, 304, www.yanamebel.ru, e-mail: info@yanamebel.ru

Уважаемый покупатель!**БЛАГОДАРИМ ЗА ВАШ ВЫБОР**

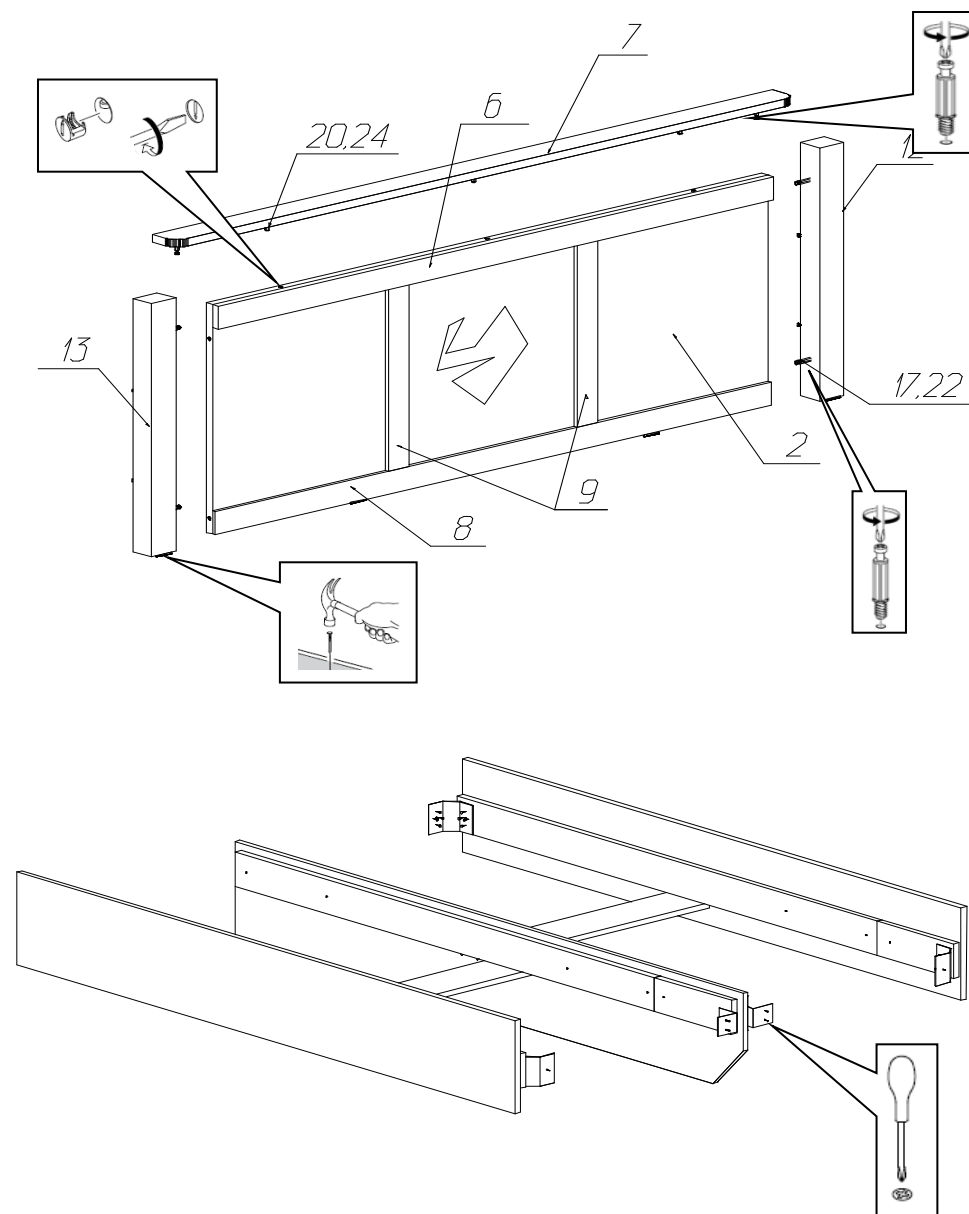
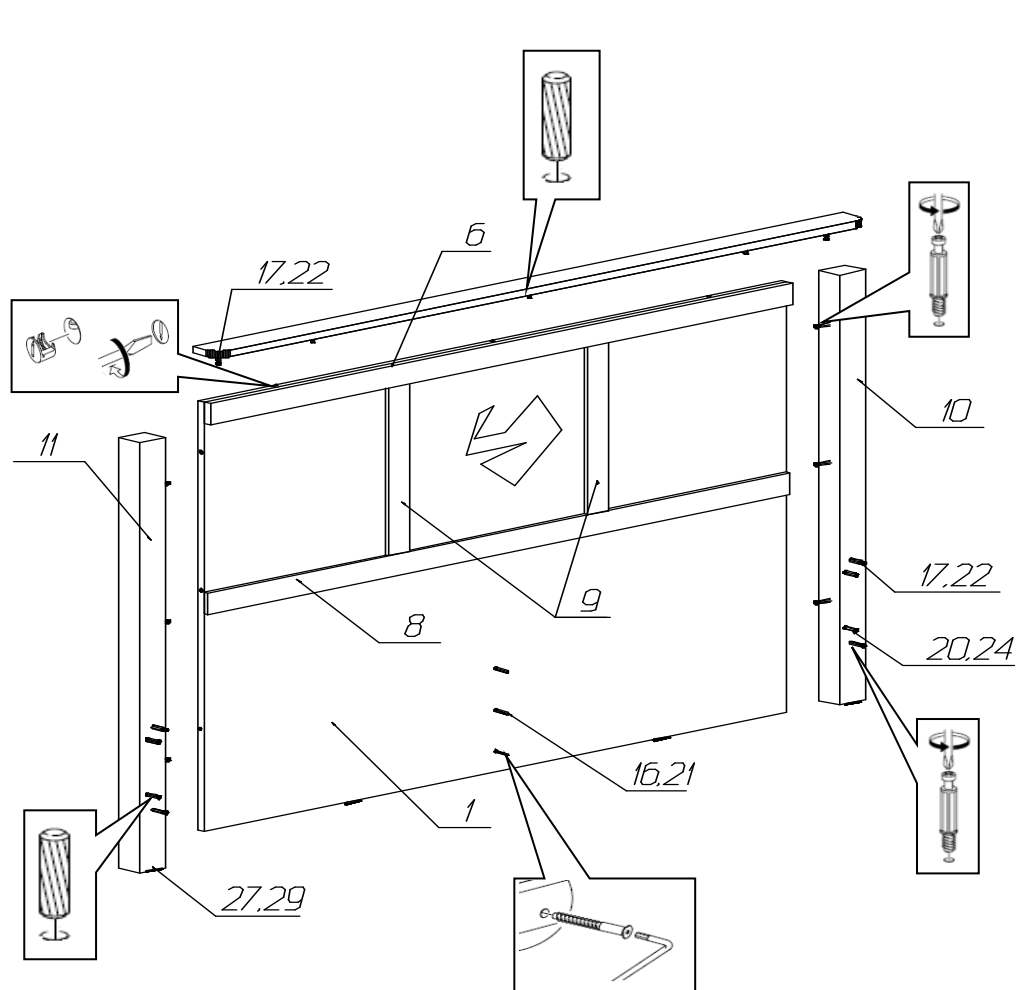
Внимательно прочитайте инструкцию! При вскрытии упаковки проверьте содержимое, согласно комплектации каждого пакета. Проверьте наличие фурнитуры. Не рекомендуется вынимать детали из всех упаковок, чтобы не перепутать детали. Во избежание перекосов, повреждений или загрязнений мебели сборку следует производить на ровном полу, покрытом тканью или бумагой. В сборке сложных и больших изделий желательно участие двух человек. Перед началом сборки необходимо определить расположение деталей в изделии в соответствии со схемами сборки. Не приступайте к сборке, не ознакомившись с инструкцией! Для удобства транспортировки и предохранения от повреждения, мебель поставляется в разобранном виде в индивидуальной упаковке. Вы можете собрать её самостоятельно или воспользоваться услугами квалифицированных сборщиков.

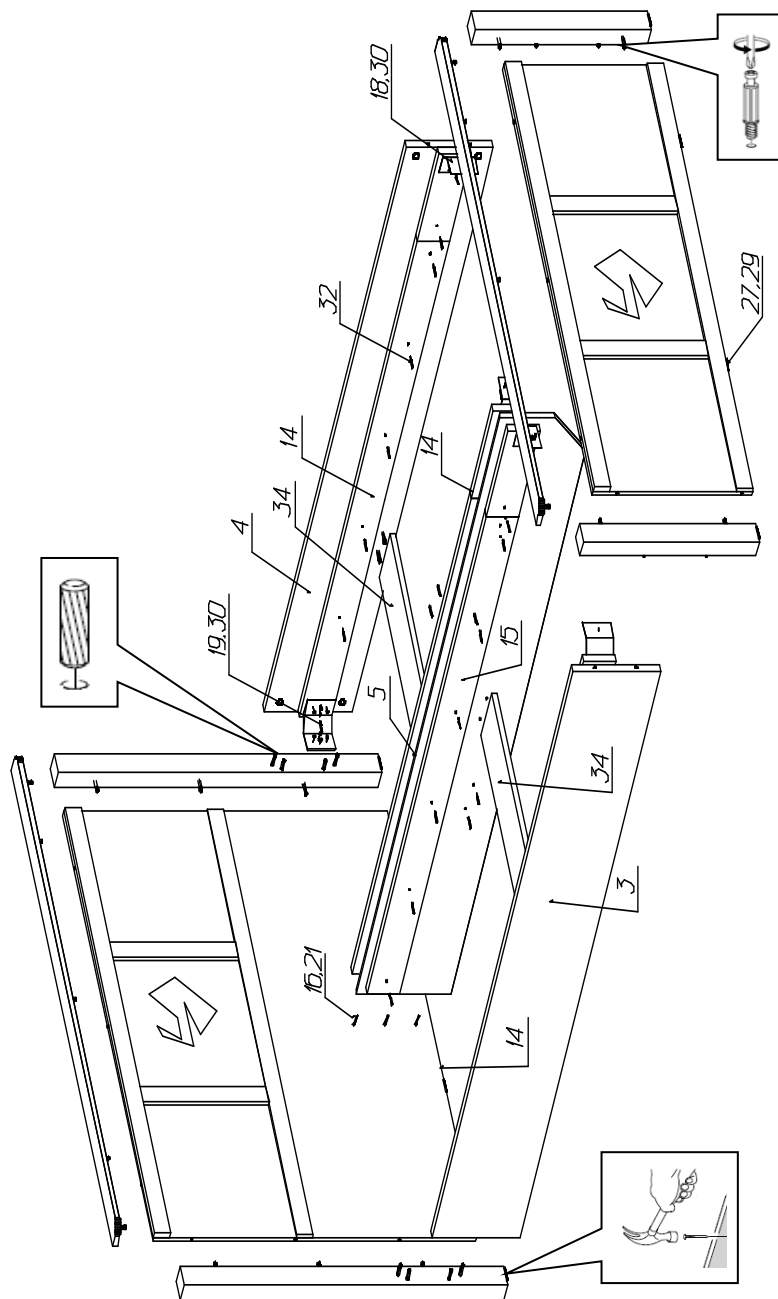
Фурнитура и комплектующие на кровать двойную 1600 № 634

Спецификация фурнитуры на кровать двойную 1600 № 634					
№	Наименование	Кол	№	Наименование	Кол
16	Стяжка 7x50 	6	24	Клей ПВА	1
17	Эксцентрик Rastex 	26	25	Ключ шестигранный	1
18	Уголок 70x70x55 	2	26	Ламели для кровати 1600	1 компл
19	Уголок крепления царги M08 	4	27	Подпятники	8
20	Шкант 8x30 	16	29	Шуруп 3x20 	16
21	Заглушка для стяжки 	6	30	Шуруп 4x16 	42
22	Заглушка для эксцентрика 	26	32	Шуруп 4x40 	14
23	Инструкция	1			



Инструкция по сборке кровати двойной 1600 № 634





Спецификация деталей на кровать двойную 1600 № 634

№	Наименование	Размер	Кол	Пакет
1	Спинка кровати большая с рисунком	1578x997	1	1
2	Спинка кровати малая с рисунком	1578x491	1	1
3	Царга левая	1988x270	1	2
4	Царга правая	1988x270	1	2
5	Распорка 1 Скос	2024x290	1	3
6	Накладка фрезерованная (расческа)	1578x50	2	1
7	Накладка фрезерованная Радиус	1738x65	2	3
8	Накладка	1578x65	2	1
9	Накладка	391x50	4	1
10	Опора (60x52) из профиля 6 правая большая	997	1	2
11	Опора (60x52) из профиля 6 левая большая	997	1	2
12	Опора (60x52) из профиля 6 правая малая	542	1	2
13	Опора (60x52) из профиля 6 левая малая	542	1	2
14	Опорная планка 1	1978x100	3	2
15	Опорная планка 2	1978x100	1	3
34	Распорка	800x150	2	2